

PRÄZISIONS-MASCHINEN-SCHRAUBSTOCK

SAV 233.07

zum präzisen Spannen

Ausführung:

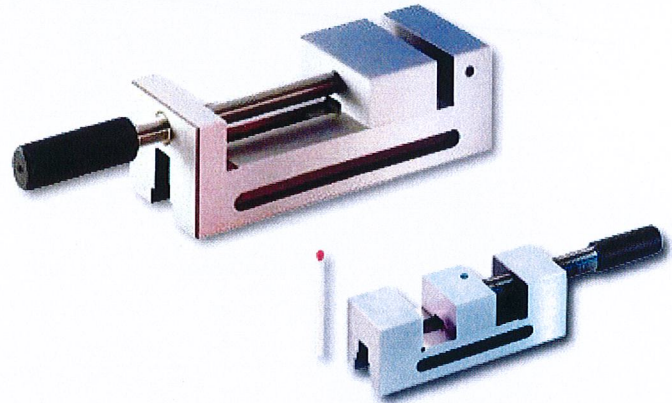
- Aus Werkzeugstahl gefertigt
- Durchgehärtet (HRC 58) und präzisionsgeschliffen
- Zum präzisen Spannen
- Rechtwinkligkeit: 0,003 / 100 mm
- Parallelität: 0,003 / 100 mm

Verwendung:

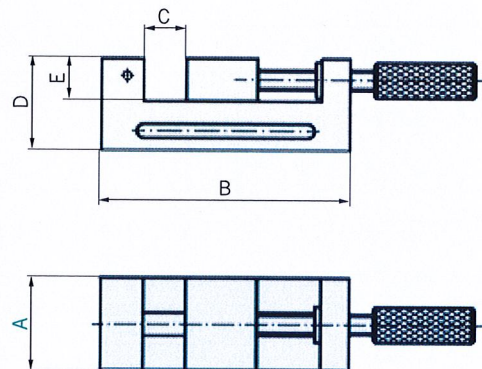
Schleifen, Bohren, Messen, Fräsen

Optional:

- Holzaufbewahrungskasten gegen Aufpreis (SAV 539.03)
- Mit waagrecht eingeschliffenem Prisma in beweglichen Backen (PR) lieferbar (gegen Aufpreis)



4



Abmessungen in mm					Gewicht in kg	Holzkasten Best.-Nr.
A	B	C	D	E		
30	92	30	30	15	0,5	SAV 539.03
50	155	65	50	25	2,0	SAV 539.03
65	175	70	65	30	4,5	SAV 539.03
80	215	110	65	35	7,5	SAV 539.03
100	285	140	80	40	12,0	SAV 539.16
125	285	140	80	40	18,0	SAV 539.16
150	320	170	90	40	27,0	SAV 539.16

Bestellbeispiel:

Präzisions-Maschinen-Schraubstock SAV 233.07 - 150 - PR
Benennung SAV-Nr. - A - Prisma