

NCA

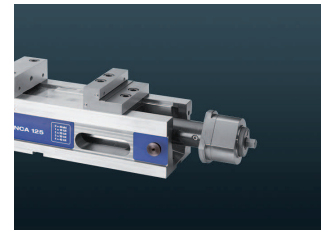
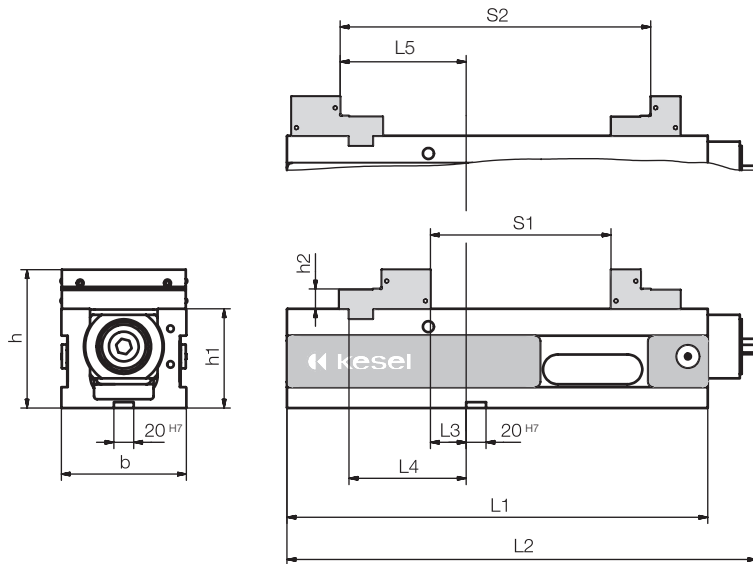
Hochdruckschraubstock

ALLMATIC kompatibel und mit mechanischem Kraftverstärker

- > ALLMATIC – kompatible Backenschnittstelle
- > Spannungsbereichsverstellung nur durch Kurbeln (kein Versetzen der Backe notwendig)
- > Backenanordnung garantiert höchste Genauigkeit
- > Schnellwechselsystem der Spindleinheit
- > Stufen-Klickleisten-System Kesel und ALLMATIC
- > Wartungsfreie, gekapselte Spindel mit mechanischem Kraftverstärker
- > Exakte Spannkraftvorwahl
- > Stabiler Grundkörper aus Sphäroguss GJS-600
- > Führungsbahnen gehärtet und geschliffen

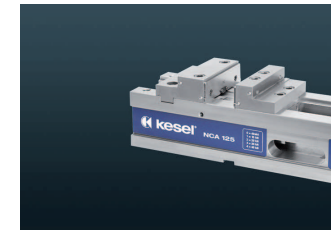
Lieferumfang:

- 4 Spannpratzen
- 1 Handkurbel



Schnelles Abziehen der Spindleinheit möglich:

- > Anschrauben des Schraubstocks durch den Grundkörper möglich
- > Optimale Reinigungsmöglichkeiten



Stufenleisten-Schnellwechselsystem

- > Stufenleisten werden ohne Werkzeug von Hand „eingeklickt“
- > Kein Eindringen von Spänen unter die Stufenleiste



Winkeltrieb

- > Bedienung über Tisch mit vorgeschraubtem Winkeltrieb (Zubehör)
- > Optimale Zugänglichkeit zur Krafteinstellung

Backenbreite	Bestell-Nummer		Spannkraft in kN	Breite B in mm	Höhe h in mm	Höhe h1 in mm	Höhe h2 in mm	Gewicht in kg
	horizontaler Einsatz	in 3-Ebenen Aufspanner						
NCA 90	04.25.065.0000	auf Anfrage	28	90	114	80	16	15
NCA 125	04.25.165.0000	auf Anfrage	40	126	139,5	100	20	35
NCA 160	04.25.265.0000	auf Anfrage	60	164	164,8	115	25	60
	L1	L2	L3	L4	L5	S1	S2	
	305	340	15	73	75	0-126	91-217	
	424	483	36	118	127	0-182	131-313	
	560	616	70	164	178	17-263	187-433	

Zubehör NCA



Glatte Spannbacke gehärtet, geschliffen
Glatte Spannbacke weich (1.2842), gefräst, zur Anfertigung von Formbacken

Spannbacke mit Längsrillen für griffigen Halt der Werkstücke

Größe	Bestell-Nr. Glatte Spannbacke gehärtet	Höhe	Dicke
90	01.25.065.1000	34	10
125	01.10.101.005.5	39,2	12
160	01.10.201.004.4	49,2	16
Glatte Spannbacke weich			
90	01.25.065.1001	34	12
125	01.11.105.002.5	39,2	12
160	01.11.205.002.4	49,2	16
Spannbacke mit Längsrillen			
90	01.25.065.1002	34	10
125	01.11.105.001.5	39,2	12
160	01.11.205.001.5	49,2	16



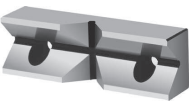
Glatte Spannbacke mit Stufe, gehärtet und geschliffen, zur Einsparung von Spannunterlagen

Größe	Bestell-Nr.	Stufe	Dicke	Höhe
125	01.11.105.003.5	3 x 6	12	39,2
125	01.11.105.008.5	5 x 10	12	39,2
160	01.11.205.003.4	5 x 8	16	49,2



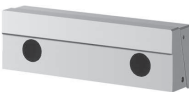
Spannbacke mit Riffelung gehärtet und geschliffen

Größe	Bestell-Nr.	Höhe	Dicke	Gripper Bestell-Nr.	Ge- winde
90	01.25.065.1003	34	12	01.26.160.048.4	M10
125	01.26.160.035.3	40	12	01.26.160.048.4	M10
160	01.26.260.030.3	50	16	01.26.260.080	M12



Prismenbacken mit waagrecht und senkrechtem Prisma 90° gehärtet und geschliffen

Größe	Bestell-Nr.	Höhe	Dicke	Spannbreite	
				1 Backe	2 Backen
90	01.25.065.1004	36	17	ø 12-14	ø 18-42
125	01.11.105.004.4	39,2	28	ø 15-42	ø 24-42
160	01.11.205.004.3	49,2	32	ø 18-50	ø 28-50



Niederzugbacken mit Wechselbacke. Das Werkstück wird sicher fixiert und gegen die Auflagefläche gedrückt

Größe	Bestell-Nr.	Höhe	Dicke
90	04.25.065.1000	34	24
125	04.13.125.200.9	39,2	25
160	04.13.160.200.9	49,2	28

Handkurbel Normalausführung

Größe	Bestell-Nr.	Länge	Innen G-Kant
90	03.25.065.0001	160	SW12
125 / 160	03.25.165.0001	160	SW14



Zubehör NCA



Niederzugbacken für Rohteile mit eingesetztem Federblatt zum Spannen von Rohteilen. Die Federblätter geben sicheren Halt und Tiefziehwirkung

Größe	Bestell-Nr.	Höhe	Dicke
90	04.25.065.1001	34	18
125	04.13.125.250.9	40	21
160	04.13.160.250.9	50	24



Grip-Leiste passend für Stufenbacken Best.-Nr. 01.25.150.008, Best.-Nr. 01.25.150.009 für verbesserten Halt der Werkstücke auf der Stufe (4,5 mm tief, 2,5 mm breit)
 Lieferumfang: 2 Stück je Best.-Nr.

Größe	Grip-Leiste	Bestell-Nr.	Höhe	Stufe b x h
125	hoch	04.25.150.055	39,5	1,4 x 4,5
125	Stufe	04.25.150.056	19,5	2 x 4,5



Multibacken flexibel einsetzbar für Grip-Einsatz sowie Pendelbacken und Auflageelemente

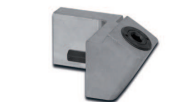
Größe	Stufenbacke		Länge	Breite	Höhe
	fix Bestell-Nr.	mobil Bestell-Nr.			
90	04.25.065.1002	04.25.065.1003	145	90	25
125	04.25.165.1000	04.25.165.1001	170	105	25
160	04.25.265.1000	04.25.265.1001	200	115	25



Pendelbacke passend auf Multibacke beweglich Best.-Nr. 04.25.150.051 zum Spannen nicht paralleler Werkstücke, Gussteile und Formwerkstücke

Lieferumfang: mit 2 x Hartmetallgrip-Einsatz

Für Größe	Bestell-Nr.	Länge	Breite	Höhe
90	04.25.065.1004	141	50	20
125	04.25.150.052	156	65	20
160	04.25.265.1002	196	76	23



Winkeltrieb für Hochdruck-Maschinenschraubstöcke Kesel NCA

Für Größe	Bestell-Nr.	Länge	Aufnahme
90	02.25.065.0002	12	SW12
125	02.25.165.0002	33	SW14
160	32.25.265.006	49	SW14



Stufenleisten

Für Größe	Bestell-Nr.	Höhe	Dicke
90	03.25.065.1000	13	3
90	03.25.065.1001	22	3
125	03.26.160.002.9	39	3
125	04.25.150.060	35	3
125	04.25.150.061	15	3
160	03.25.260.022.9	14	3
160	03.25.260.023.9	30	3
160	03.25.260.024.9	44	3